

RESISTENȚE ELECTRICE G 6/4“ cu cap termostatic și contactor

Putere: 3 - 5 kW

Aplicație: rezervoare de acumulare căldură sau ACM



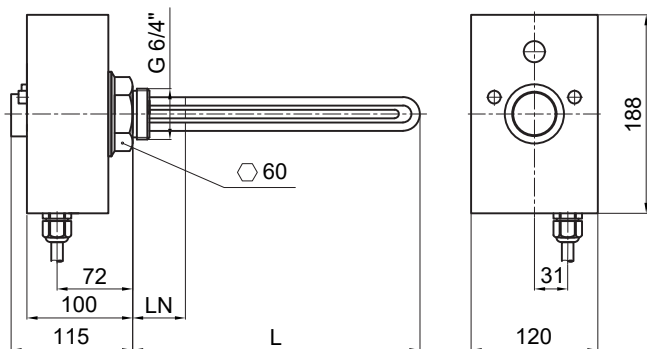
Rezistențe electrice ETT-F2

Rezistențe el. **nichelate cu cap termostatic și contactor**, destinate încălzirii apei de încălzire sau a lichidului antigel în rezervoarele de acumulare căldură sau pentru încălzirea apei potabile în rezervoarele de acumulare a apei calde menajere. Rezistențele sunt proiectate să utilizeze **electricitatea de la panourile fotovoltaice**.

Sunt proiectate pentru a fi instalate în poziție orizontală, astfel încât elementul să fie complet scufundat, cu presetupa în jos. Sunt alimentate de un cablu cu 7 fire, conectat la o cutie de distribuție sau la un tablou de siguranțe.

Rezistența el. are o intrare pt. un semnal de control tarifar și unul pentru controlerul principal al sistemului de încălzire.

DIMENSIUNI, MODELE



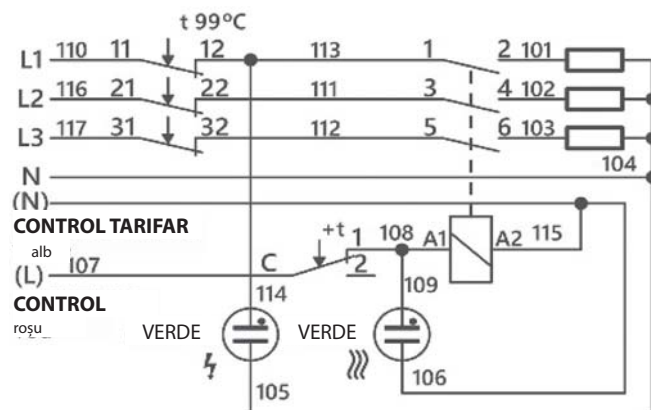
| MODEL | | ETT-F2 3 | ETT-F2 5 |
|-----------------------|----|-------------|-------------|
| PUTEREA NOMINALĂ | kW | 3.0 | 5 |
| CURRENT NOMINAL | A | 4.3 | 6.5 |
| LUNGIME (L) | mm | 370 | 500 |
| CAPĂT NEÎNCĂLZIT (LN) | mm | 180 | 180 |
| COD | -- | 20232 | 20234 |

DATE TEHNICE

| | |
|--------------------------------------|---------------------------------------|
| REZISTENȚĂ | cupru nichelat |
| RACORD | G 6/4" M |
| HEXAGON CU FILET G 6/4" | alamă nichelată |
| CUTIE | aliaj aluminiu |
| ALIMENTARE | 230V 50 Hz |
| CLASIFICARE IP | IP 54 |
| CLASA DE PROTECȚIE DIN EN 61140 ed.2 | I |
| TERMOSTAT DE REGLAJ | tip capilar, reglabil |
| CONTACT DE COMUTARE | 16 A |
| INTERVAL DE REGLARE TEMP. | de la 0 ± 5 °C la 90 ± 3 °C |
| METODA DE REGLARE TEMP. | butonul rotativ |
| DIFERENȚA DE COMUTARE | 5 ± 1.5 °C |
| LIMITA INFERIOARĂ | aprox. 15 °C - protecție la îngheț |
| TERMOSTAT DE SIGURANȚĂ | tip capilar, valoare fixă |
| TEMPERATURA DE COMUTARE | 99 +0/-6 °C |
| RESET | manual, după ce temp. scade sub 80 °C |
| CONTACTOR | AC1 : 20 A / 690 V, 1Z |
| COIL VOLTAGE | AC 220 - 240 V |
| FREQUENCY | 50 Hz |

CABLARE ELECTRICĂ

3/N/PE AC 400/230 V



CABLU DE ALIMENTARE

| | |
|-----------|-------------------------|
| SECȚIUNE | 7 × 2.5 mm ² |
| LUNGIME | 2 m |
| PRESETUPĂ | Pg16 |

EXEMPLE DE CABLARE

