

GRUPURI DE POMPARE MONOTUBULARE PENTRU CIRCUITE DE ÎNCĂLZIRE MIXATE



CSE MIX W Grupuri de pompare cu mixare

Grup de pompare izolată, monotubulară, cu pompă de circulație Wilo de mare eficiență, destinată pentru a controla temperatura pe un circuit mixat sau a unei conducte de retur la un cazan cu combustibil solid printr-un controler extern. Versiune concepută pentru conexiune din dreapta, se poate converti pe stânga.

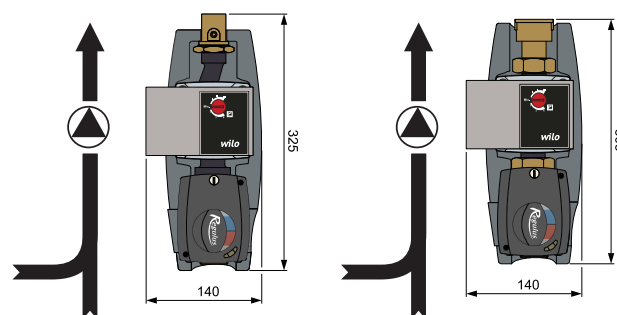
DATE TEHNICE

TEMP. DE LUCRU FLUID	5 - 95 °C
ACTUATOR VANĂ MIX	3-point control, 120 s, 5 Nm
ALIMENTARE	230 V, 50 Hz

COMPONENTE

- Pompă de circulație Grundfos
- Cablu de conexiune pompă
- Vană de mixare
- Actuator vană de mixare, cu cablu
- Izolație pentru pierderi reduse de căldură

DIMENSIUNI



MODELE	CSE MIX W6 1M	CSE MIX W6 1F	CSE MIX W8 1M	CSE MIX W8 5/4F	CSE MIX W-PWM 1F
CONEXIUNI	1" (2x M, 1x F)*	1" (3x F)	1" (2x M, 1x F)*	5/4" (3x F)	1" (3x F)
POMPĂ	PARA 25/6 SC	PARA 25/6 SC	PARA 25/8 SC	PARA 25/8 SC	PARA 25/8 iPWM1
CONTROL POMPĂ	ON/OFF ($\Delta p-c$ / $\Delta p-v$ / I,II,III)	ON/OFF ($\Delta p-c$ / $\Delta p-v$ / I,II,III)	ON/OFF ($\Delta p-c$ / $\Delta p-v$ / I,II,III)	ON/OFF ($\Delta p-c$ / $\Delta p-v$ / I,II,III)	ON/OFF (max. speed) or PWM1
ÎNĂLȚIME MAX.	6.7m	6.7m	8.4m	8.4m	8.4m
KVS VANĂ DE MIXARE	6.3 m ³ /h	10 m ³ /h	6.3 m ³ /h	16 m ³ /h	10 m ³ /h
COD	18730	18317	17980	18524	18128
COD FĂRĂ ACTUATOR	-	18731	-	18732	-
COD CU TERMOMETRU	-	18553	-	-	-

* filetul interior este situat la capătul de evacuare al pompei

Selectați actuatorile pe pagina 25.