



Pentru conectarea dispozitivului de acționare la sursa de alimentare cu energie electrică, trebuie implementat un întrerupător de circuit cu un spațiu de contact deschis de cel puțin 3 mm pentru fiecare dintre conductorii de linie.



Înainte de a începe conectarea dispozitivului de acționare, vă rugăm să verificați dacă alimentarea de la rețea sau întrerupătorul de circuit principal a fost oprit.

Instrucțiuni de montare

Puneți adaptorul "b" pe arborele motorului "a" și rotiți-l în centrul scării supapei. Fixați șurubul de blocare "c" la supapă. Poziționați actuatorul "d" pe adaptorul "b".

Pozițiile posibile de montare a actuatorului sunt indicate în Figura 4-1.

În mod implicit din fabrică, actuatorul este setat la poziția centrală poziție (45 Z°).

Introduceți scara "l"; în timpul reglării acesteia, acordați atenție pozițiilor deschisă și închisă ale supapei. În cele din urmă, introduceți butonul "h", mânerul "g" sau indicatorul "i", asigurându-vă că poziția accesoriului aplicat este conformă cu scala. Introduceți și fixați șurubul "l". Acoperiți butonul cu capacul "j" sau "k".

Instrucțiuni de utilizare

Funcționare automată

Atunci când butonul "e" (fig. 4) este în poziția actuator, funcționează automat.



Funcționare manuală

Atunci când butonul "e" (fig. 4) se află în poziția actuatorului este oprită.



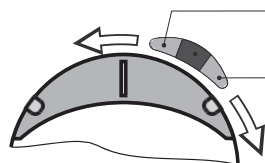
Poziția supapei poate fi setată manual prin buton sau mâner.

Lămpi de indicație

Actuatorul are 3 lămpi de indicare. Lămpile din stânga și din dreapta indică direcția de rotație a acționatorului (Fig. 2-III).

Portocaliu (rotație la stânga)

Portocaliu (rotație la dreapta)



Date tehnice

	AVC05	AVC10	AVC15
Sarcina lgaximă	5 Nm	10 Nm	15 Nm
Unghi de rotație	90 °		
Timp de execuție	15 s, 30 s, 1min, 2 min, 4 min, 8 min		
Tensiunea de alimentare	230 (24) V -, 50 Hz		
Consum	2,5 VA - 4 VA		
Gradul de protecție	IP42		
Clasa de protecție	II		
Dimensiuni (WxHxD)	84 x 101 x 85 (72)		
Greutate	390 g - 630 g	600 g - 860 g	

Setări pentru controlul actuatorului și semnalul de ieșire

- Actuator 24V cu control 0-10V (numai pentru 14682 și 10873)

Comutatoare DIP			Control actuator (semnal de intrare) borna 3 (Y)	Semnal de ieșire (întotdeauna tensiune tip terminal 4 (U))
S1=0	S2=0	S3=0	0-10 V	0-10 V
S1=0	S2=0	S3=1	2-10 V	2-10 V
S1=1	S1=1	S3=0	0-20 mA	0-10 V
S1=1	S1=1	S3=1	4-20 mA	2-10 V

Eliminarea deșeurilor electrice și electronice vechi

(Aplicabil în Uniunea Europeană și în alte țări europene cu sisteme de colectare separată)



Acest simbol de pe produs sau de pe ambalaj indică faptul că acest produs nu trebuie tratat ca deșeu menajer. În schimb, acesta trebuie predat la punctul de colectare aplicabil pentru reciclarea echipamentelor electrice și electronice.

Asigurându-vă că acest produs este eliminat corect, veți contribui la prevenirea potențialelor consecințe negative pentru mediu și sănătatea umană, care ar putea fi cauzate de manipularea necorespunzătoare a deșeurilor acestui produs.

Reciclarea materialelor va contribui la conservarea resurselor naturale. Pentru informații mai detaliate despre reciclarea acestui produs, vă rugăm să contactați primăria locală, serviciul de eliminare a deșeurilor menajere sau magazinul de unde ați achiziționat produsul.

Conformitatea cu standardele și directivele

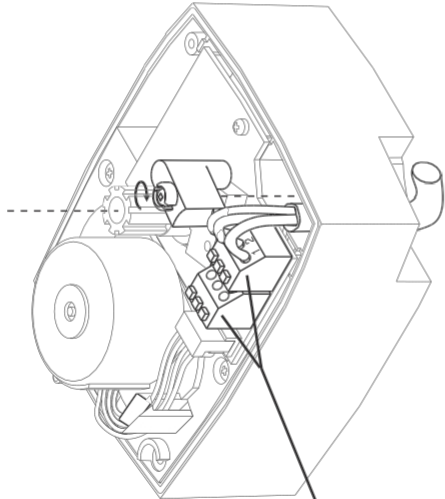
Actuatoarele AVC...îndeplinesc cerințele și normele următoarelor directive:

- EMC: Directiva privind compatibilitatea electromagnetică, 2004/108/CE,
- LVD: Directiva 2006/95/CE privind joasa tensiune,
- RoHS: Directiva privind substanțele periculoase din aparatele electrice și electronice 2002/95/CE.

Descrierea produsului: Actuator PROMIX"
Denumire model: AVC05, AVC10, AVC15

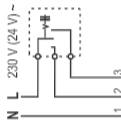
Standarde aplicate:
EN60730-1, EN60730-2-14

Cod	9193	10875	10876	14682	10873	11118
Tensiunea de alimentare	230 V	230 V	230 V	24 V, control 0-10V	24 V, control 0-10V	24 V
Imp de executie	120 s	60 s	240 s	60-120s	120s	120s
Sarcina max.	5 Nm	5 Nm	5 Nm	5 Nm	10 Nm	5 Nm



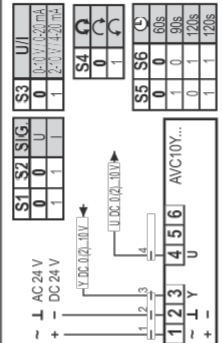
2

3 point

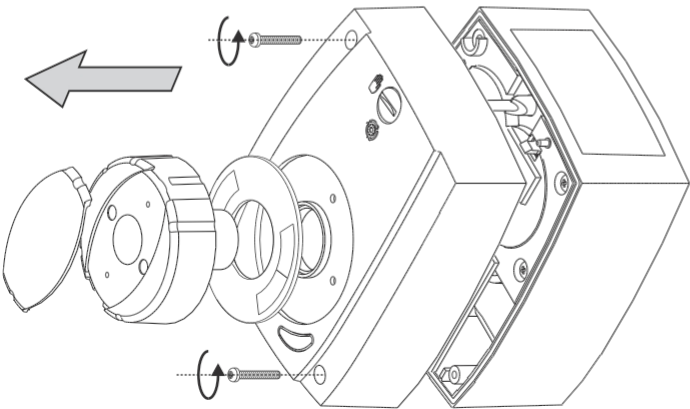


230 V (pentru 9193, 10875, 10876)
24V (pentru 11118)

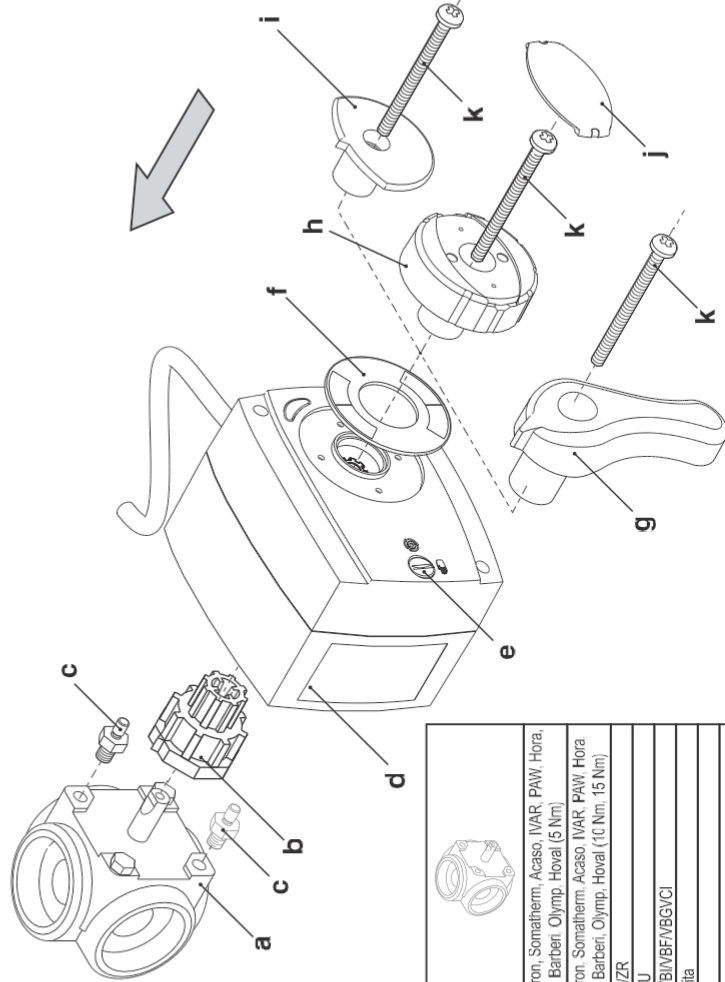
Proportional (doar 14682)



2-1

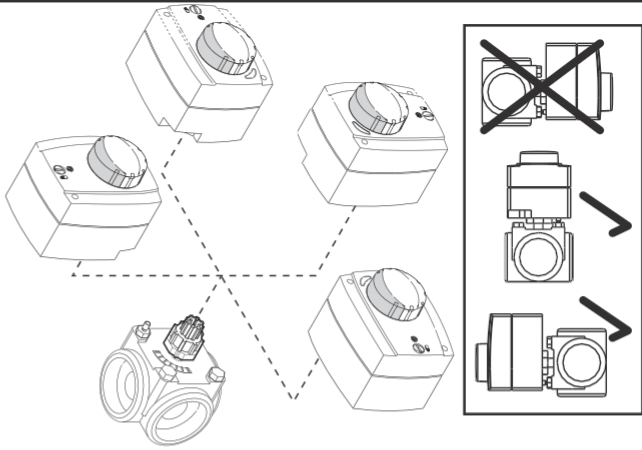


1



4-1

3



4

ASCAMISA	Eshe, Selltron, Somatherm, Accaso, IVAR, PAW, Hora, BRV, IMIT, Barberi, Olymp, Hoval (5 Nm)
ASCAMISB	Eshe, Selltron, Somatherm, Accaso, IVAR, PAW, Hora, BRV, IMIT, Barberi, Olymp, Hoval (10 Nm; 15 Nm)
ASCAMISC	Centra DRZR
ASCAMISD	Centra DRU
ASCAMISE	Siemens VBIM/BFVB/GVCI
ASCAMISF	Meibes, Wita
ASCAMISG	Eshe, VRG
ASCAMISH	FIRST Rotomix, Rotodivert