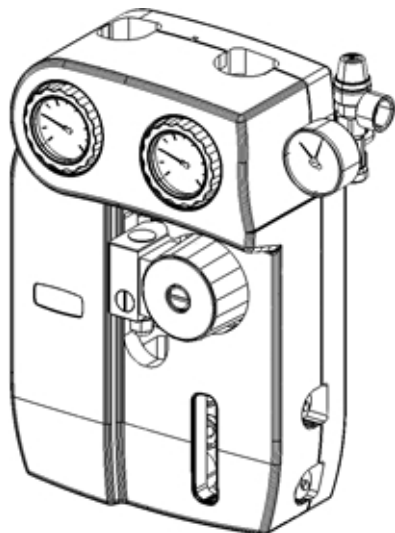


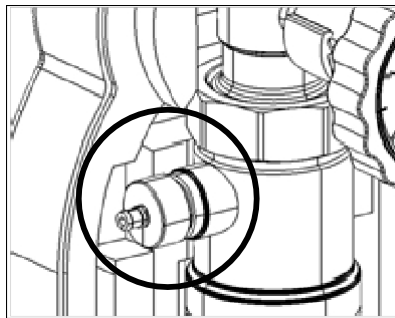
Grup de pompare cu 2 căi "Solar 3"



Cutie de izolație Epp

Dimensiuni 277x425x150.

Deschidere laterală pe partea din spate a cutiei de izolare pentru unitatea de securitate. Zăbrele interioare pentru carcasa conductei de 22 mm. O fereastră specială permite citirea pentru a regla debitul fără a scoate capacul. Placă spate pentru fixarea unității pe perete sau pe cilindru.



Model cu aerisitor

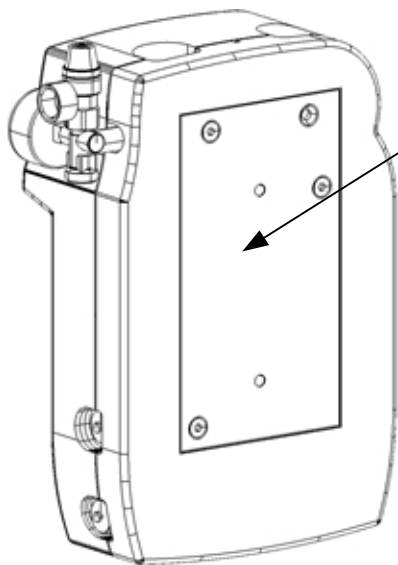
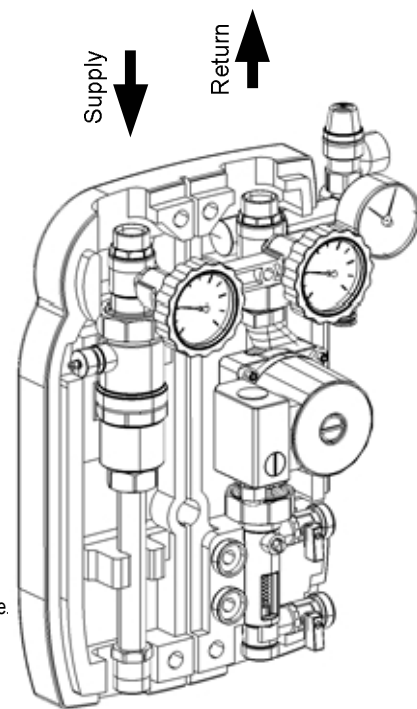
Aerisitorul automat este un dispozitiv care separă continuu aerul care poate fi în circulație împreună cu fluidul. Aerul se duce în partea superioară a aerisitorului și poate fi eliminat prin scurgerea specială în timp ce instalația funcționează. Deșurubați o jumătate de tură inelul metallic zimțat de blocare.

Această operațiune trebuie efectuată la intervale regulate.



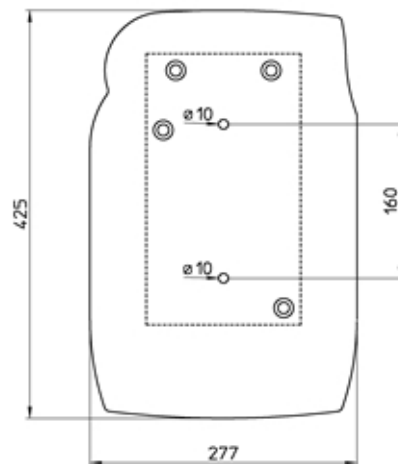
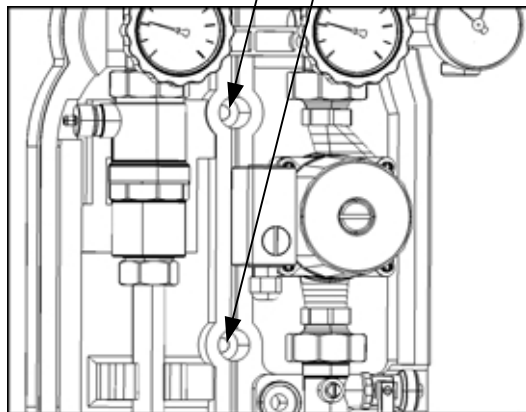
PERICOL DE ARSURI

Pentru a evita orice scurgere a fluidului, luând în considerare temperatura de lucru foarte ridicată, vă recomandăm să fixați o teavă la capătul scurgerii.



Placă spate pentru fixarea unității pe perete sau pe cilindru.

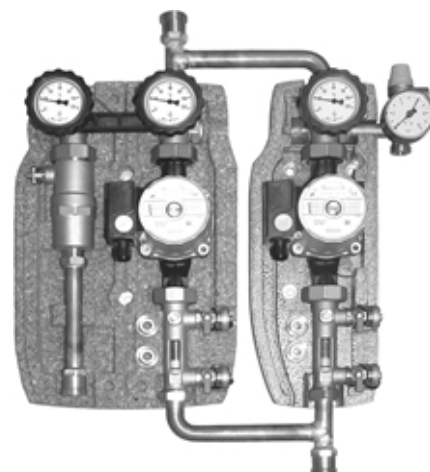
Găuri de fixare pe placa de fixare din spate. Deschiderile speciale de pe cutia izolatoare permit fixarea fără demontarea unității.



KIT DUBLU DE RETUR

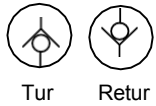
În cazul instalațiilor cu debit mare, este posibil să se utilizeze prezența a două pompe circulante în paralel pe calea de retur. În acest caz, cu ajutorul unui kit special opțional, este posibil să se împartă circuitul punând una lângă alta două grupuri de pompare: una cu 2 căi și una cu 1 cale. Astfel veți obține performanțe mai bune în comparație cu cele obținute de o singură instalație de retur, care necesită oricum o pompă de circulație de mare putere. Datorită debitmetrelor integrate în

unitățile de pompare, debitele celor două căi de retur pot fi echilibrate. Această operațiune este recomandată pentru a obține un randament optim al instalației.



Grup de pompare cu 2 căi "Solar 2"

(C) grup de siguranță
Grup de siguranță, aprobată CE și TUV, protejează instalația de suprapresiuni. Acesta este calibrat la 6 bar, peste această presiune supapa de siguranță se declanșează. De asemenea, este prevăzută cu un manometru și cu o conexiune la vasul de expansiune printr-un furtun flexibil de 3/4" (opțional), vezi aici în dreapta.

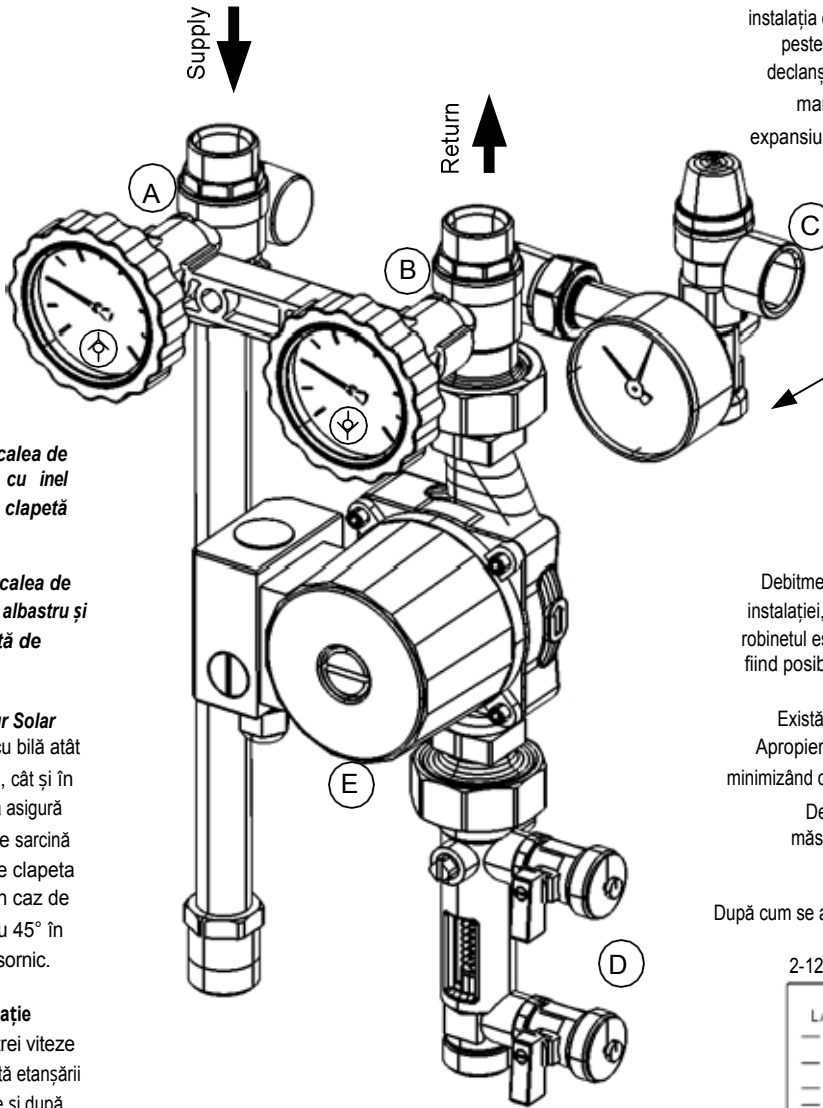


(A) Robinet cu bilă pe calea de alimentare (termometru cu inel roșu și scală 0-120°C) cu clapetă de sens "Solar".

(B) Robinet cu bilă pe calea de retur (termometru cu inel albastru și scală 0-120°C) cu clapetă de sens "Solar".

Clapeta antiretur Solar
Este inclusă în robinetul cu bilă atât în sensul de alimentare, cât și în sensul de retur. Acesta asigură etanșeitatea și pierderi de sarcină reduse. Pentru a exclude clapeta antiretur, de exemplu în caz de golire, rotiți mânerul cu 45° în sensul acelor de ceasornic.

(E) Pompă de circulație
Pompă de circulație cu trei viteze cu reglare manuală. Datorită etanșării robinetelor sferice înainte și după pompa de circulație, aceasta poate fi îndepărtată fără a goli instalația.

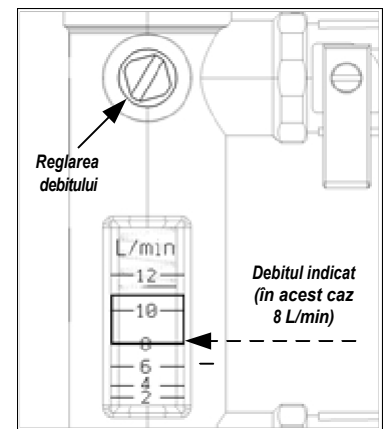
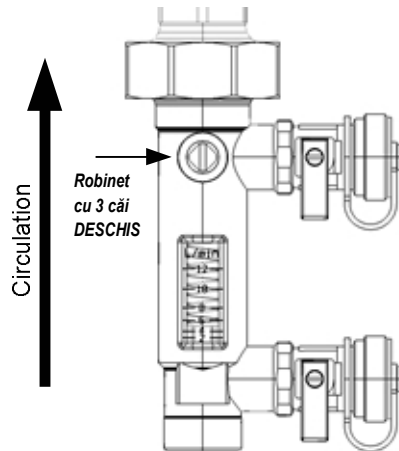
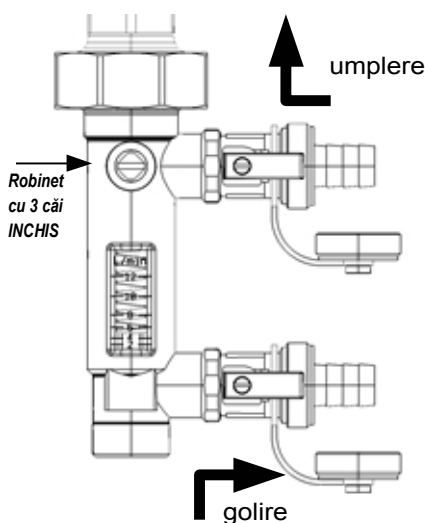


(D) Debitmetru
Debitmetrul permite reglarea debitului la capacitatea instalației, cu ajutorul unui robinet cu bilă cu 3 căi. Dacă robinetul este închis, circulația obișnuită este întreruptă, fiind posibilă utilizarea robinetului de umplere lateral pentru umplerea instalației.
Există, de asemenea, un alt robinet lateral, pentru golire. Apropierea celor două robinete facilitează aceste operațiuni, minimizând distanța dintre umplere și golire.
Debitul este măsurat și afișat prin fanta specială: măsurarea este imediată datorită proximității la robinetul de reglare.

După cum se arată în continuare, sunt disponibile trei debitmetre cu diferite intervale de măsurare:

2-12 L/min,	8-28 L/min	și	8-38 L/min.
L/min —12— —10— —8— —6— —4— —2—	L/min —28— —24— —20— —16— —12— —8—		L/min —38— —32— —28— —20— —14— —8—

Instrucțiuni de utilizare a debitmetrului pentru umplerea instalației:



(1) - Umplerea instalației:
Scoateți dopurile de la supapele laterale și conectați racordurile furtunurilor. Închideți robinetul cu 3 căi și deschideți robinetul lateral de umplere și robinetul de golire.

(2) - Pornirea instalației:
Deschideți robinetul cu 3 căi și închideți robinetele laterale de umplere și golire. Scoateți racordurile furtunurilor și înșurubați din nou dopurile.
Pentru a evita orice deschidere întâmplătoare a robinetelor laterale, este mai bine să opriți pârghiile în poziția de închidere, așa cum se arată aici.

(3) - Reglați debitul folosind tija de reglare până când se afișează debitul corect.

N.B. Debitul este indicat luând ca referință marginea inferioară a cursorului glisant. (a se vedea imaginea)