

UNITATE VRC PENTRU O SINGURĂ CAMERĂ



HR100W, HR30W

Unități VRC destinate ventilației camerelor individuale (sufragerie, bucătării, băi, toalete etc.). Acestea dispun de 2 moduri de viteză - redusă și ridicată. Pentru control este necesar un comutator extern, de regulă un comutator basculant dublu pe un perete sau un higrostat.

Această unitate este proiectată pentru a fi instalată într-un perete, grosimea sa potrivită este între 220 și 280mm (până la 500mm cu prelungire, vezi Accesorii).

DATE TEHNICE

DATE DE PERFORMANȚĂ	HR100W	HR30W
Debit scăzut de aer- admisie	38 m ³ /h	30 m ³ /h
Debit scăzut de aer- evacuare	43 m ³ /h	35 m ³ /h
Debit mare de aer- admisie	69 m ³ /h	40 m ³ /h
Debit mare de aer- evacuare	77 m ³ /h	50 m ³ /h
Eficiența recuperării de căldură	max. 70 %	max. 70 %

DATE ACUSTICE

Nivel de sunet (la 3m distanță)	20 dB(A) pentru debit redus de aer	
	35 dB(A) pentru debit mare de aer	28 dB(A) pentru debit mare de aer

MODELE

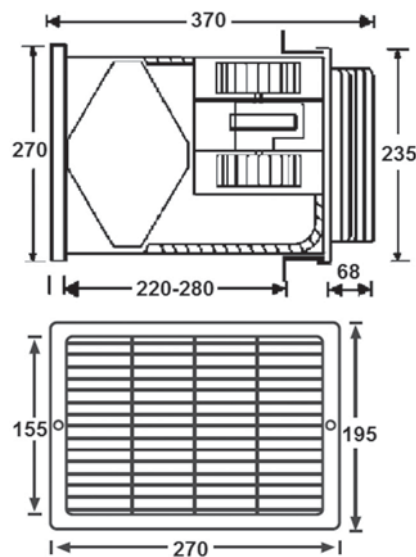
HR100W

Cod: 6955

HR30W

Cod: 6954

DIMENSIUNI



ACCESORII

Este disponibilă extensia EXT100 care permite montaj în pereți mai groși, 280-500mm.