

RESISTENȚE ELECTRICE G 6/4" cu cap termostatic

Putere: 2 - 6 kW
 Aplicație: rezervoare de acumulare căldură sau ACM (potrivit pentru FV)



Rezistențe electrice ETT-U

Rezistențe el. **nichelate cu cap termostatic**, fără contactor, destinate încălzirii apei de încălzire sau a lichidului antigel în rezervoarele de acumulare căldură sau pentru **încălzirea apei potabile în rezervoarele de acumulare a apei calde menajere**. Aceste elemente nu sunt destinate rezervoarelor din oțel inoxidabil. Sunt proiectate să utilizeze **electricitatea de la panourile fotovoltaice**.

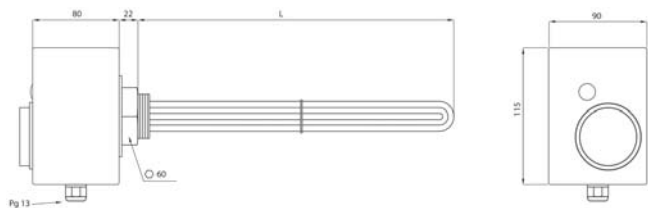
Sunt proiectate pentru a fi instalate în poziție orizontală, astfel încât elementul să fie complet scufundat, cu presetupa în jos. Sunt alimentate de un cablu cu 5 fire (7 fire pentru 20219), conectat la o cutie de distribuție sau la un tablou de siguranțe.

Rezistențele el. au un capăt mai lung neîncălzit (dimensiunea LN) care permite utilizarea lor pentru rezervoarele de acumulare căldură cu preparare ACM Regulus.

DATE TEHNICE

REZISTENȚĂ	cupru nichelat
RACORD	G 6/4" M
HEXAGON CU FILET G 6/4"	alamă nichelată
CUTIE	plastic
ALIMENTARE	230V 50 Hz
CLASIFICARE IP	IP 54
CLASA DE PROTECȚIE DIN EN 61140 ed.2	I
TERMOSTAT DE REGLAJ	tip capilar, reglabil
CONTACT DE COMUTARE	20 A
INTERVAL DE REGLARE TEMP.	de la 15 °C la 80 °C
METODA DE REGLARE TEMP.	butonul rotativ
DIFERENȚA DE COMUTARE	5 ± 1.5 °C
TERMOSTAT DE SIGURANȚĂ	tip capilar, valoare fixă
TEMPERATURA DE COMUTARE	99 +0/-6 °C
RESET	manual, după ce temp. scade cu min. 10 K

DIMENSIUNI, MODELE

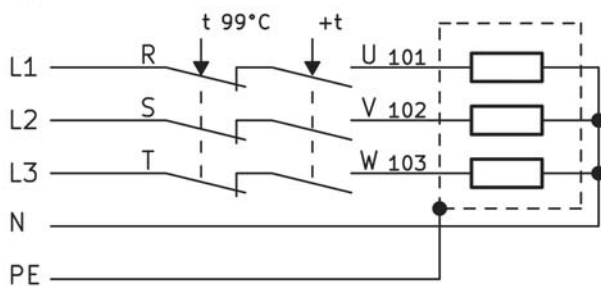


MODEL		ETT-U 2.0	ETT-U 3.0	ETT-U 5.0	ETT-U 6.0
PUTEREA NOMINALĂ	kW	2.0	3.0	5.0	6.0
MAX. CURRENT	A	20	20	20	20
CABLU DE ALIMENTARE	-	5x1.5	5x2.5	5x2.5	7x1.5
LUNGIME (L)	mm	295	295	360	485
CAPĂT NEÎNCĂLZIT (LN)	mm	180	180	180	180
COD	--	20214	20220	20216	20219

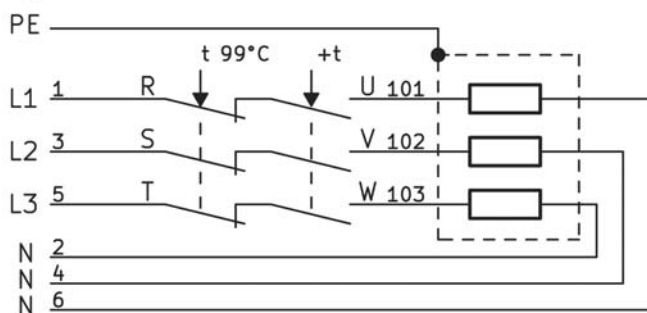
CABLARE ELECTRICĂ

3/N/PE AC 230V

2 to 5 kW



6 kW



CABLU DE ALIMENTARE

SECȚIUNE	see table of models
LUNGIME	2m
PRESETUPĂ	Pg13