

# REZISTENȚE ELECTRICE G 6/4" cu cap termostatic

Putere: 2 - 12 kW  
 Aplicație: rezervoare de acumulare căldură sau ACM (potrivit pentru FV)



## Rezistențe electrice ETT-R

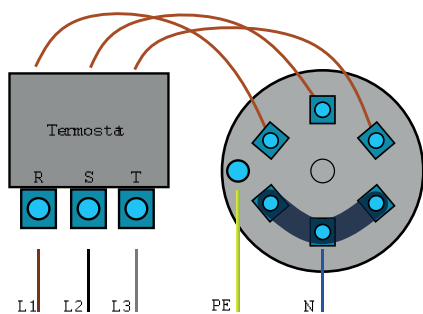
Rezistențe el. **nichelate** cu cap termostatic, fără contactor, destinate încălzirii apei de încălzire sau a lichidului antigel în rezervoarele de acumulare căldură sau pentru **încălzirea apei potabile în rezervoarele de acumulare a apei calde menajere**. Aceste elemente nu sunt destinate rezervoarelor din oțel inoxidabil. Sunt proiectate să utilizeze **electricitatea de la panourile fotovoltaice**.

Sunt proiectate pentru a fi instalate în poziție orizontală, astfel încât elementul să fie complet scufundat, cu presetupa în jos. Acestea sunt conectate la rețea printr-o conexiune fixă a cablului (nu este inclus în livrare) la o cutie de distribuție sau la un tablou de siguranțe.

## DIMENSIUNI, MODELE



## CONNECTION DIAGRAM

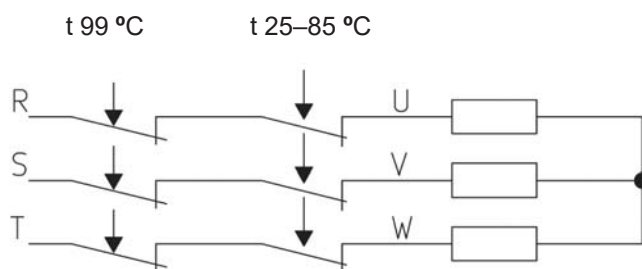


## DATE TEHNICE

REZISTENȚĂ	cupru nichelat
RACORD	G 6/4" M
HEXAGON CU FILET G 6/4"	alamă nichelată
CUTIE	plastic
ALIMENTARE	230V 50 Hz
CLASIFICARE IP	IP 65
CLASA DE PROTECȚIE DIN EN 61140 ed.2	I
<b>TERMOSTAT DE REGLAJ</b>	tip capilar, reglabil
CONTACT DE COMUTARE	20 A
INTERVAL DE REGLARE TEMP.	de la 25 °C la 85 °C
METODA DE REGLARE TEMP.	butonul rotativ
DIFERENȚA DE COMUTARE	5 ± 1.5 °C
<b>TERMOSTAT DE SIGURANȚĂ</b>	tip capilar, valoare fixă
TEMPERATURA DE COMUTARE	99 +0/-6 °C
RESET	manual, după ce temp. scade cu min. 10 K

## CABLARE ELECTRICĂ INTERNĂ

3/N/PE AC 230V



MODEL		ETT-R 2.0	ETT-R 3.0	ETT-R 4.5	ETT-R 6.0	ETT-R 9.0	ETT-R 12.0
PUTEREA NOMINALĂ	kW	2.0	3.0	4.5	6.0	9.0	12.0
MAX. CURRENT	A	20	20	20	20	20	20
LUNGIME (L)	mm	295	295	360	485	670	805
CAPĂT NEÎNCĂLZIT (LN)	mm	100	100	100	100	100	100
COD	--	19695	19699	19691	19277	19693	20168