

GRUPURI DE POMPARE MONOTUBULARE PENTRU CIRCUITE DE ÎNCĂLZIRE MIXATE

CSE MIX G Grup de pompare cu mixare

Grup de pompare izolată, monotubulară, cu pompă de circulație Grundfos de mare eficiență, destinată pentru a controla temperatura pe un circuit mixat sau a unei conducte de retur la un cazan cu combustibil solid printr-un controler extern. Versiune concepută pentru conexiune din dreapta, se poate converti pe stânga.



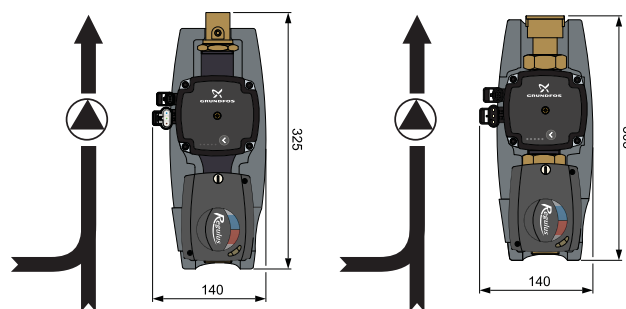
DATE TEHNICE

TEMP. DE LUCRU FLUID	5 - 95 °C
ACTUATOR VANĂ MIX	3-point control, 120 s, 5 Nm
ALIMENTARE	230 V, 50 Hz

COMPONENTE

- Pompă de circulație Grundfos
- Cabluri de alimentare și semnal
- Vană de mixare
- Actuator vană de mixare, cu cablu
- Izolație pentru pierderi reduse de căldură

DIMENSIUNI



MODELE

	CSE MIX G 1M	CSE MIX G 1F	CSE MIX G 5/4F
CONEXIUNI	1" (2x M, 1x F)*	1" (3x F)	5/4" (3x F)
POMPĂ	UPM3 AUTO 25-60	UPM3 AUTO 25-60	UPM3 FLEX AS 25-75
CONTROL POMPĂ	ON/OFF (Δp -c / Δp -v / I,II,III)	ON/OFF (Δp -c / Δp -v / I,II,III)	ON/OFF (I,II,III) or PWM-A
ÎNĂLȚIME MAX.	6 m	6 m	7.5 m
KVS VANĂ DE MIXARE	6.3 m ³ /h	10 m ³ /h	16 m ³ /h
COD	19110	19106	16402
COD FĂRĂ ACTUATOR	-	19102	18753

* filetul interior este situat la capătul de evacuare al pompei

Selectați actuatoarele pe pagina 25.