


## FISA TEHNICA

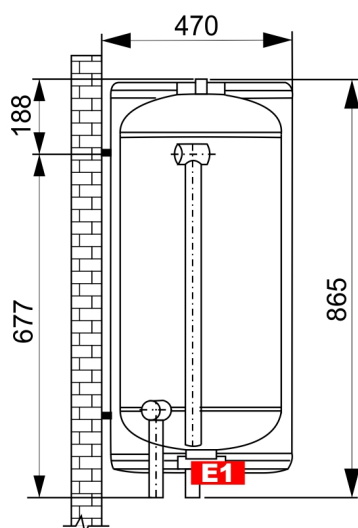
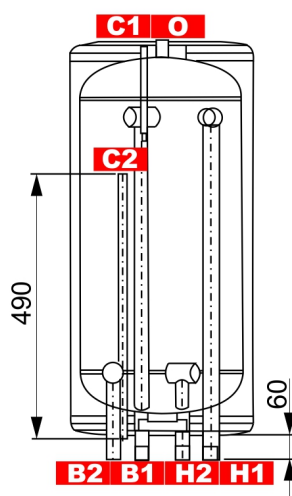
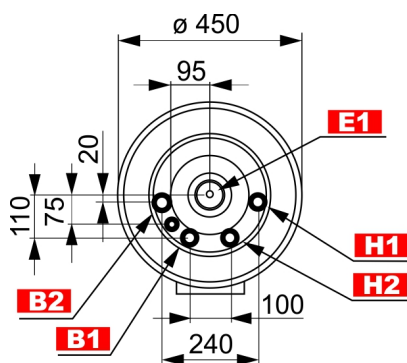
### Rezervor de acumulare PS 80 ZC

	<b>Principalele caracteristici</b>	
	Domeniu de utilizare	Acumulatorul suspendat PS 80 ZC este utilizat pentru acumularea și distribuirea a lichidului de încălzire și răcire. Este potrivit ca rezervor tampon pentru pompele de căldură cu inverter pentru a asigura un volum de apă suficient în timpul dezghețării evaporatorului. Rezervorul are patru conexiuni G 1" M pentru conectarea sursei de căldură/răcire și a sistemului de încălzire/răcire. Acesta este furnizat complet cu izolație nedetasabilă rezistentă la vapori și piese pentru agățarea rezervorului. Dacă este necesar, în rezervor poate fi instalat o rezistență electrică cu o putere maximă de 7,5 kW, consultați catalogul pentru codurile de comandă.
	Lichidul de lucru	apă, amestec apă-glicol (max. 1:1), amestec apă-glicerină (max. 2:1)
	Cod rezervor de acumulare	18932

Date de eficiența energetică (conform Regulamentului CE nr. 812/2013)	
	valabil pentru un rezervor cu izolație
Clasa de eficiența energetică	C
Pierdere statică	55 W
Volumul de stocare	77 l

Date tehnice	
Volumul total rezervor de acumulare	77 l
Temperatura max. de lucru rezervor de căldură	80 °C
Temperatura max. rezervor de acumulare	3 bar
Diametru rezervor de acumulare	400 mm
Diametru cu izolație rezervor de acumulare	450 mm
Înălțime totală rezervor de acumulare	865 mm
Înălțime de basculare fără izolație	980 mm
Grosime izolație perimetrală rezervor de acumulare	25 mm
Grosime izolație inferioară rezervor de acumulare	25 mm
Grosime izolație superioară rezervor de acumulare	25 mm
Greutate goală fără izolație	36 kg

Materiale	
Material rezervor de acumulare	otel
Izolație perimetrală rezervor de acumulare	Spumă PUR
Suprafața exterioară izolație rezervor de acumulare	tablă
Izolația superioară și inferioară rezervor de acumulare	Spumă PUR

**FISA TEHNICA**
**Rezervor de acumulare PS 80 ZC**
**Dimensiuni**

**CONEXIUNI**

poz.	descriere	conexiune	inaltime [mm]
<b>Surse de caldura</b>			
<b>B1</b>	Tur din sursa	G 1" M	*
<b>B2</b>	Retur spre sursa caldura	G 1" M	*
<b>Sistem incalzire</b>			
<b>H1</b>	Tur spre sistem incalzire	G 1" M	*
<b>H2</b>	Retur din sistem incalzire	G 1" M	*
<b>Sursa caldura auxiliara</b>			
<b>E1</b>	Rezistente electrice	G 6/4" F	*
<b>Control si protectie</b>			
<b>C1</b>	Senzor temperatura	12,6 mm	*
<b>C2</b>	Senzor temperatura	12,6 mm	*
<b>O</b>	Aerisirea	G 1/2" F	*

Inaltimea minima de la sol a rezervorului suspendat echipat cu rezistenta de 7.5 kW – 650 mm