



www.regulusromtherm.ro



HR 100 RS

Instrucțiuni de instalare și utilizare
**Unitate de recuperare de căldură
pentru sisteme de ventilație HR 100 RS**

RO

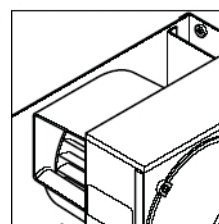
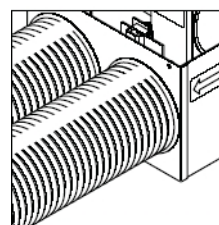
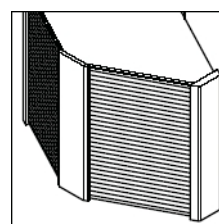
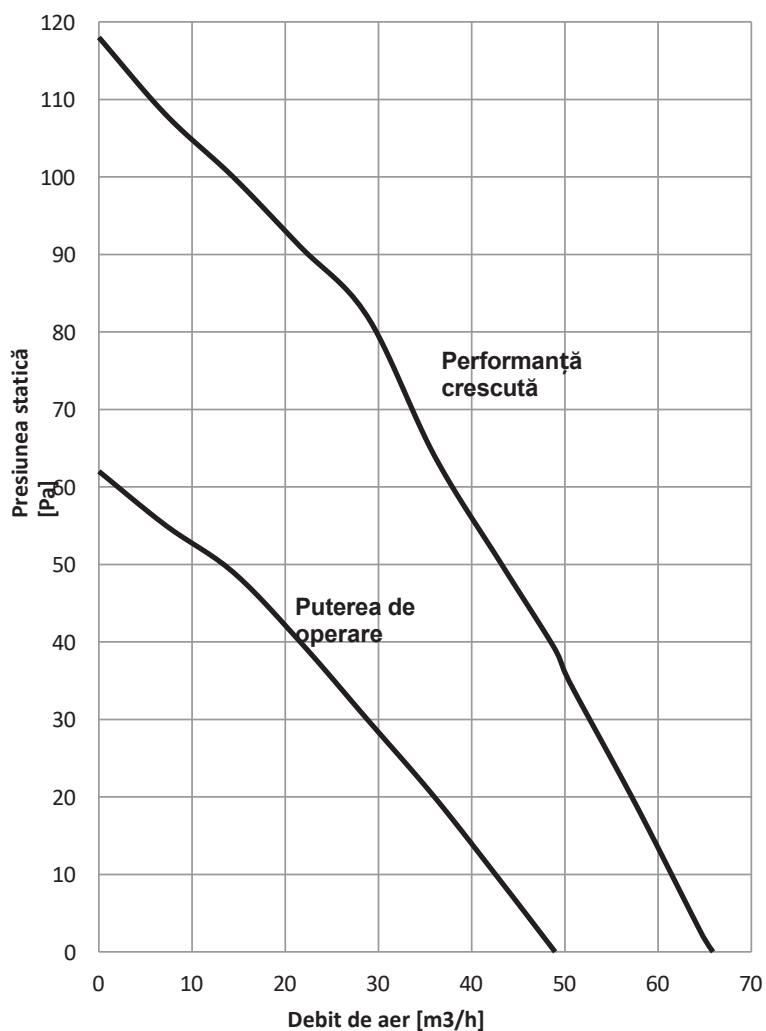
CE

HR 100 RS

1 - Introducere

Recuperatorul de căldură HR100RS permite ventilarea încăperilor cu recuperarea căldurii din aerul rezidual cu o eficiență de până la 70%. Se conectează la rețeaua de conducte. Prin urmare, este potrivită pentru locațiile în care nu există acces direct la peretele perimetral. Unitatea HR100RS este foarte potrivită pentru ventilația centrală a apartamentelor mai mici sau a camerelor individuale. De asemenea, îndeplinește cerințele reglementărilor din domeniul construcțiilor pentru ventilarea băilor interioare.

Motorul cu două viteze al unității permite ca aceasta să funcționeze în două moduri. Puterea de funcționare asigură o ventilație continuă în condiții normale, iar puterea crescută va asigura o ventilație de șoc la sarcini mai mari (mirosuri, umiditate ridicată etc.). Aerul proaspăt preîncălzit este alimentat continuu în încăperea din exterior, iar aerul evacuat și mirosurile sunt extrase în exterior. Căldura din aerul de ieșire este transferată aerului proaspăt de intrare fără nicio contaminare încrucișată.



capacitate de ventilație [m³/h]	puterea de intrare [W]	nivelul de zgomot [dB]
operațional/max	operațional/max	operațional/max
48/66	19/29	20/30

2 - Cerințe privind locul de instalare

1. Dispozitivul este conceput pentru a fi conectat permanent la electricitate. Dispozitivul este proiectat pentru a fi conectat la rețeaua electrică.
2. Verificați dacă datele electrice ale conexiunii corespund cu datele de pe etichetă.
3. Aparatul trebuie plasat în afara razei de acțiune directă a surselor de căldură de peste 40 °C.
4. Nu amplasați prizele în zone cu niveluri excesive de poluare a aerului cu uleiuri sau lubrifianți.
5. În cazul în care prizele sunt instalate într-o încăpere cu un aparat de ardere a combustibilului, trebuie să se asigure o alimentare suficientă cu aer pentru ambele aparate.
6. Grilele exterioare trebuie să fie amplasate la cel puțin 600 mm de ieșirea de fum a coșurilor de fum sau a șemineelor deschise pentru a împiedica aspirarea gazelor de ardere în încăpere.
7. Unitatea nu trebuie conectată direct la hota sau la uscătorul cu ventilație.
8. Dacă unitatea este instalată într-un spațiu încălzit, aceasta trebuie izolată suplimentar.
Pentru a izola întreaga carcasă a unității, este posibil să comandați un kit de izolare cu codul de comandă 11768.

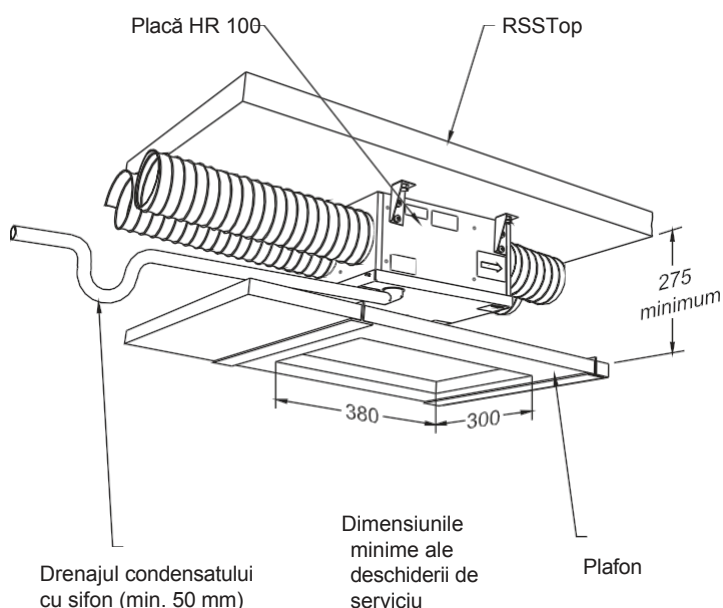
3 - Instalare

3.1 - Instalarea unității

Unitatea este proiectată pentru instalare orizontală. Selectați o locație adecvată pentru instalarea unității ținând cont de poziția conexiunii electrice, a terminalelor de țevi și a drenajului condensului.

Cea mai bună locație pentru unitate este în tavan. Nu este potrivit în dormitor, cea mai potrivită locație este în tavanul din coridor sau în baie. Locația aleasă trebuie să asigure suficient spațiu în jurul unității pentru a putea îndepărta panoul de service și schimbătorul de căldură pentru service și întreținere.

Unitatea este instalată pe patru șuruburi fixate în tavan. Unitatea trebuie poziționată astfel încât condensul să fie captat și evacuat în mod corespunzător (cu o pantă corespunzătoare) în canalizare. Conectați conducta de scurgere a condensatului din PVC într-un mod adecvat, folosind cleme de fixare. Secțiunea de țevă din apropierea unității trebuie să fie flexibilă, astfel încât capacul unității să poată fi îndepărtat pentru curățare. Îmbinările se fac cel mai bine lipite pentru a asigura îmbinări etanșe la apă.



Notă: Se recomandă umplerea sifonului de condens înainte de punerea în funcțiune a sistemului și verificarea acestuia, în special vara. O scurgere înfundată a condensatului din cauza unei pante mici va provoca daune

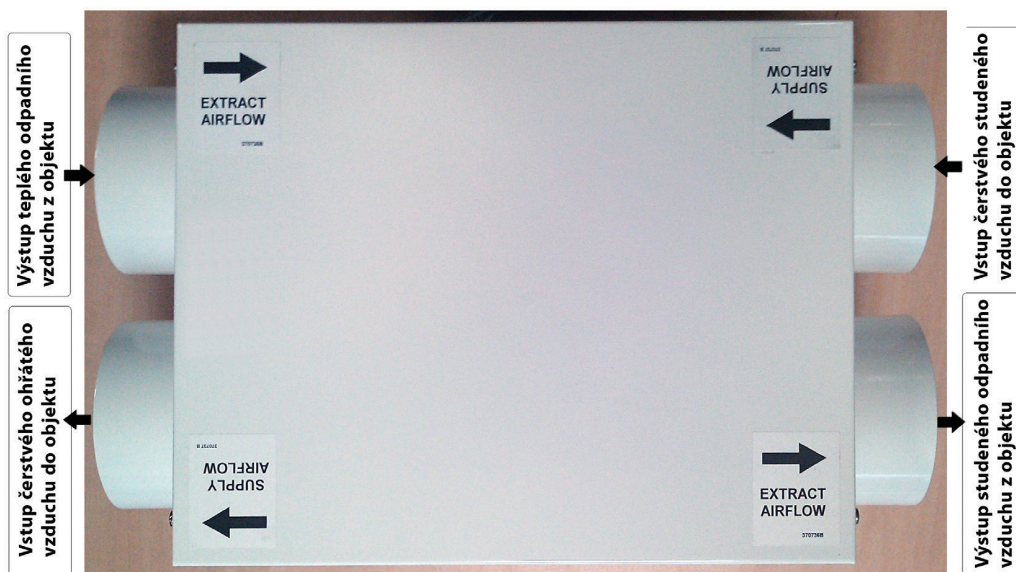
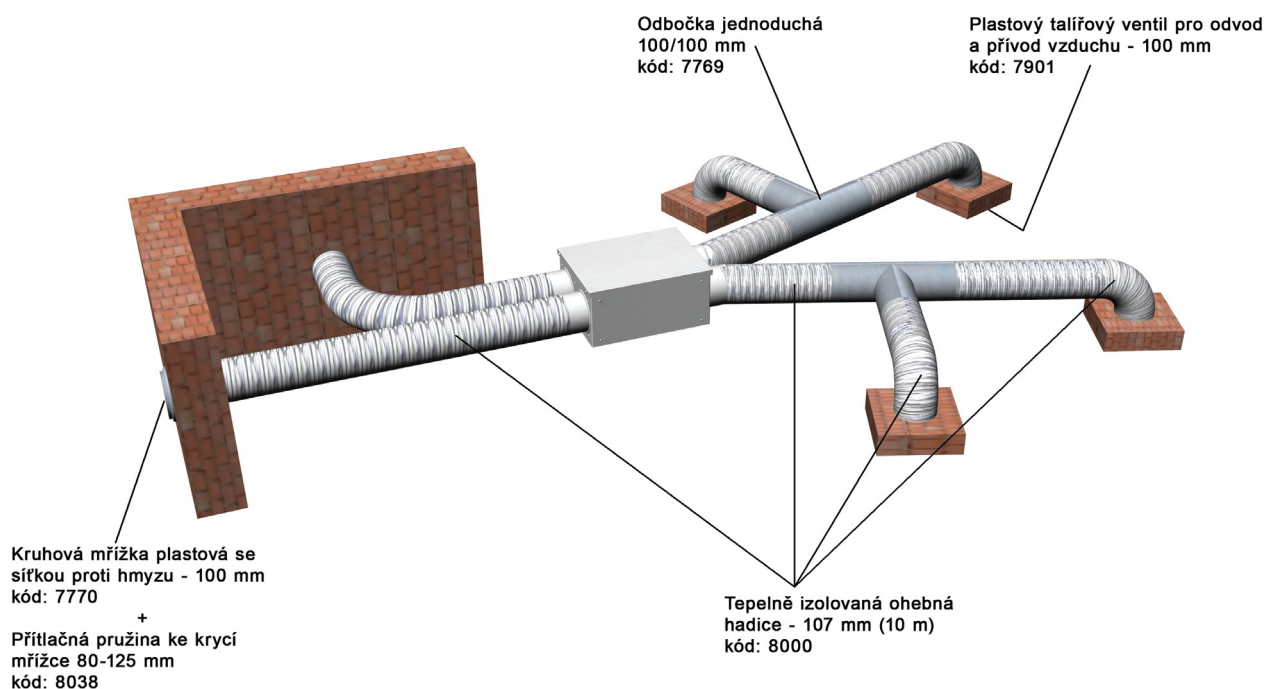
3.2 - Sisteme de distribuție a aerului

leșirile (supape cu plăci) sunt plasate în zonele ventilate. leșirile trebuie să fie plasate cel mai aproape de centrul încăperii, nu este recomandabil să fie plasate direct deasupra ușii sau în colțul încăperii. Aerul poluat este extras din încăperile stresate (baie, bucătărie, toaletă) și aerul proaspăt este adus în camerele individuale sau în dormitoare.

leșirile sunt conectate la unitate cu o țevă circulară cu diametrul de 100 mm. În cazul în care conducta trece prin spații neîncălzite, aceasta trebuie izolată.

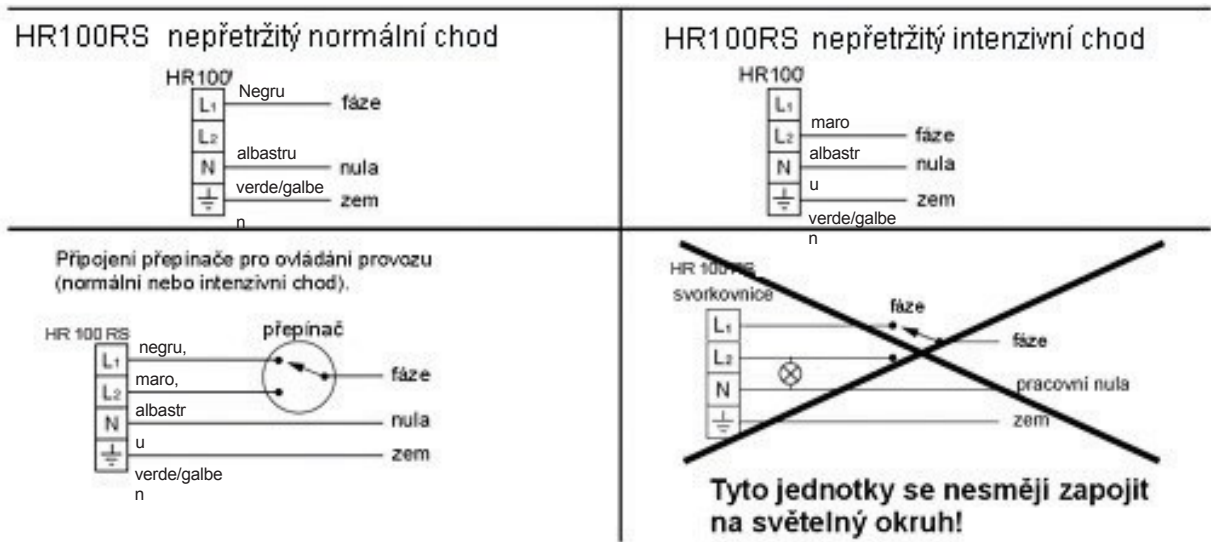
Grilele de admisie și de evacuare a aerului exterior trebuie poziționate astfel încât aerul evacuat să nu fie reintrodus. Dacă grilele exterioare sunt amplasate în același perete fronton la aceeași înălțime, se recomandă să se păstreze o distanță de cel puțin 1 m între ele. Dacă grilele sunt amplasate una deasupra celeilalte, acestea trebuie să fie distanțate la cel puțin 1 m, cu conducta de evacuare deasupra. Plasați întotdeauna toate grilele mai sus decât marginea superioară a ferestrei celei mai înalte și la cel puțin 1 m de cea mai apropiată fereastră.

După asamblare, fixați țevile cu bandă adezivă pentru a asigura etanșeitatea îmbinărilor. Asigurați-vă că banda acoperă bine întreaga îmbinare pentru ca aceasta să fie cu adevărat etanșă.

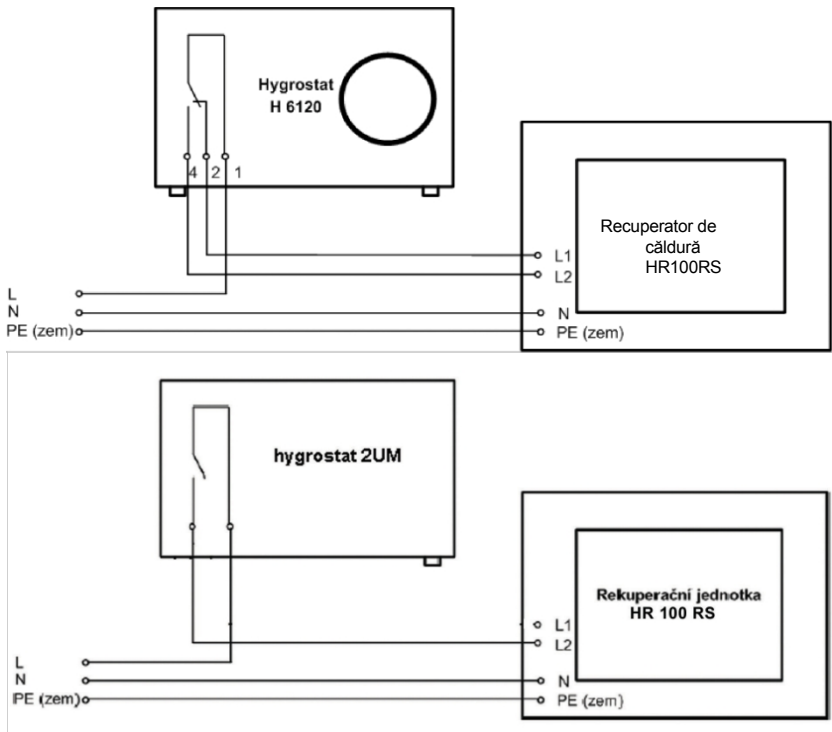


5 - Conexiune electrică Tensiune : 230V / 50 Hz

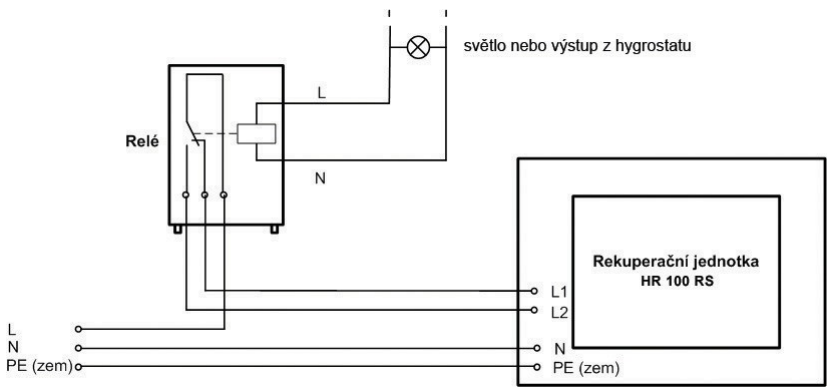
Alimentarea cu energie electrică a unității este conectată direct la blocul de borne situat în interiorul unității. Înainte de a conecta unitatea, restul cablului de testare trebuie mai întâi deconectat și îndepărtat. Comutarea alimentării este controlată prin comutarea între bornele L1 și L2, așa se vede în diagrama. Întrerupătorul nu este inclus. Este posibil să se utilizeze un întrerupător / comutator normal.



Comutare de putere crescută prin higrostat în funcție de umiditatea camerei



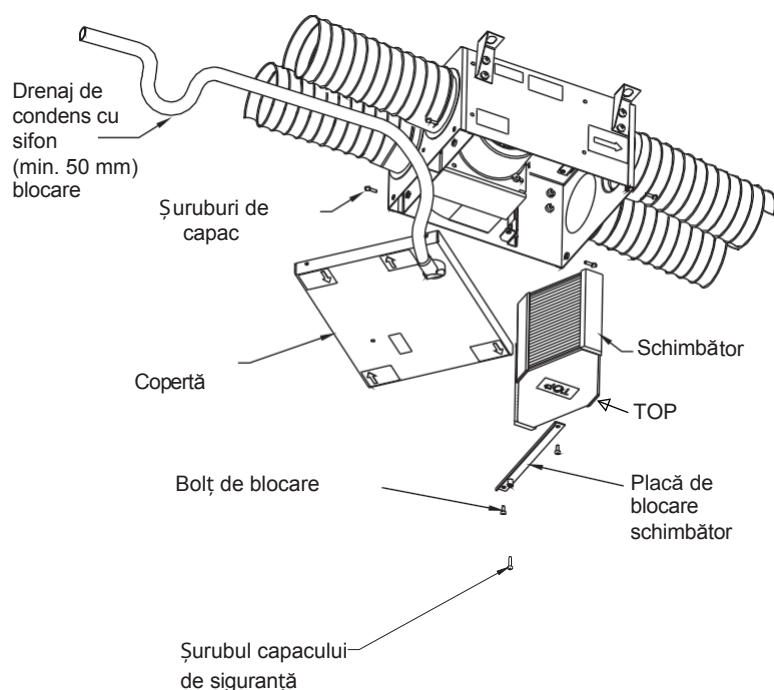
Comutare de putere crescută prin întrerupător de lumină sau higrostat 2RV4129 (trebuie utilizat un releu)



6 - Curățarea unității

Pe lângă faptul că elimină mirosurile, aduce aer proaspăt și recuperează căldura, unitatea aspiră și contaminanții din aer, cum ar fi praful, murdăria și grăsimea. Toate acestea se acumulează în timp și degradează eficiența și aspectul unității.

Pentru a asigura performanțe optime, se recomandă curățarea unității la fiecare 6-10 luni sau la un interval diferit, în funcție de experiența cu gradul de contaminare, și în conformitate cu următoarea procedură:



1. Deconectați sursa de alimentare.
2. Deșurubați cele 4 șuruburi de la ambele capete ale capacului.
3. Îndepărtați capacul și glisați-l cu grijă deoparte
4. Deșurubați cele două șuruburi de fixare a curelei și scoateți schimbătorul de căldură din unitate.
5. Spălați schimbătorul de căldură în apă caldă cu un detergent ușor și uscați-l bine. Asigurați-vă că apa nu ajunge la componentele electrice și la cablurile din interiorul unității.
6. Montați din nou unitatea în ordine inversă. Poziționați schimbătorul astfel încât eticheta TOP să fie vizibilă din partea de jos.



By Appointment to H.M. The Queen
Suppliers of Unit Ventilation Equipment
Vent-Axia, Crawley, West Sussex

CE00118

Vent-Axia®

ES DECLARAȚIE DE CONFORMITATE

Datele de identificare ale producătorului:

Vent-Axia Limited
Fleming Way, Crawley
GB-RH109YX West Sussex
Regatul Unit

Date de identificare a echipamentului:

Ventilație cu recuperare de căldură

HR 25; HR 25 L; HR 25 XXL
HR 30 ; HR 30 W
HR 100 R; HR 100 RS; HR 100 W; HR 100 WH; HR 100 WH; HR 100 S

Referințe la standarde armonizate:

EN 60335-1:1995; EN 60335-2-80:1997;
EN 55014-1:1997; EN 55014-2:1997;
EN 61000-3-2:1995; EN 61000-3-3-3:1995;
EN ISO 9001:2000

Referințe la reglementările tehnice:

Directiva 2006/95/CE - Echipament electric în limitele de tensiune specificate (LVD)
Directiva 2004/108/CE - Compatibilitate electromagnetică (CEM)

Ultimele două cifre ale anului în care dispozitivul a fost marcat CE:

07

Data și locul de eliberare, numele și funcția persoanei responsabile:

West Sussex 03.07.2007

Lee Austin, director de operațiuni

Also part of the Vent-Axia group

Vent-Axia
Clean Air Systems

Vent-Axia
heating

Vent-Axia
Air Conditioning

ROOF UNITS

Registered Office Fleming Way, Crawley RH10 9YX. Registered in England No. 272562

CERTIFICAT DE GARANȚIE

Recuperator de căldură pentru sistemul de conducte

HR 100 RS

Tip:

Număr de producție:

CONDIȚII DE GARANȚIE

1. Vanzătorul pune la dispoziția cumpărătorului o perioadă de garanție de 24 de luni de la data vânzării.
2. La solicitarea garanției, vă rugăm să prezentați un card de garanție completat în mod corespunzător și o dovadă de cumpărare a produsului.
3. Respectarea condițiilor tehnice și a instrucțiunilor de instalare ale producătorului este o condiție a garanției.
și instrucțiunile de utilizare și de folosire prezentate în documentația care însoțește produsul, precum și pe produsul însuși.
4. Garanția nu acoperă defectele cauzate de influențe externe sau de condiții de funcționare necorespunzătoare, precum și atunci când produsul nu este utilizat în conformitate cu destinația sa, defectele cauzate de uzura normală, atunci când produsul a fost deteriorat prin deteriorare mecanică, funcționare necorespunzătoare, intervenție neprofesionistă a unei terțe părți, instalare neprofesionistă, depozitare necorespunzătoare, dezastru natural etc.

Vanzător:.....Data de vânzare: